



МИНИСТЕРСТВО КУЛЬТУРЫ ЧЕЧЕНСКОЙ РЕСПУБЛИКИ
ДЕПАРТАМЕНТ
ПО ОХРАНЕ И ИСПОЛЬЗОВАНИЮ КУЛЬТУРНОГО НАСЛЕДИЯ
(ПАМЯТНИКОВ ИСТОРИИ И КУЛЬТУРЫ)
ЧЕЧЕНСКОЙ РЕСПУБЛИКИ

ПРИКАЗ № 27-П

«19» февраля 2014г.

г. Грозный

Об утверждении границ территорий
объектов культурного наследия
регионального значения,
расположенных на территории
Итум-Калинского района,
и режиме их использования

В соответствии с Федеральным законом от 25 июня 2002 года № 73-ФЗ «Об объектах культурного наследия (памятниках истории и культуры) народов Российской Федерации», Законом Чеченской Республики от 20 декабря 2006 года № 59-рз «Об объектах культурного наследия в Чеченской Республике», в целях обеспечения сохранности и государственной охраны объектов культурного наследия регионального значения, расположенных на территории Итум-Калинского района, и их территорий

ПРИКАЗЫВАЮ:

1. Утвердить прилагаемые границы территорий объектов культурного наследия регионального значения и режим их использования, расположенных на территории Итум-Калинского района, принятых на государственную охрану постановлением Правительства Чеченской Республики от 03 сентября 2013 г. № 231:

1) Гимройский историко-архитектурный комплекс: Башня боевая, расположенная по адресу: Итум-Калинский район, ущелье р. Гешичу (бывшее с. Гимрой)(Приложение № 1);

2) Гимройский историко-архитектурный комплекс: Башня полубоевая №1, расположенная по адресу: Итум-Калинский район, ущелье р. Гешичу (бывшее с. Гимрой) (Приложение № 2);

3) Башня жилая (Пожпхаройская), расположенная по адресу: Итум-Калинский район, с. Хилдехарой (бывший хут. Пожпхарой) (Приложение № 3);

4) Басхойский историко-архитектурный комплекс: Башня жилая № 1, расположенная по адресу: Итум-Калинский район, верховье реки Чанты-Аргун (бывшее с. Басхой) (Приложение № 4);

5) Моцаройский историко-архитектурный комплекс: Башня боевая № , расположенная по адресу: Итум-Калинский район, с. Моцкарой (Приложение № 5);

6) Моцаройский историко-архитектурный комплекс: Башня жилая № 1, расположенная по адресу: Итум-Калинский район, с. Моцкарой (Приложение № 6);

7) Моцаройский историко-архитектурный комплекс: Башня жилая № 2, расположенная по адресу: Итум-Калинский район, с. Моцкарой (Приложение № 7);

8) Моцаройский историко-архитектурный комплекс: Башня жилая №3, расположенная по адресу: Итум-Калинский район, с. Моцкарой (Приложение №8).

3. Контроль за исполнением настоящего приказа возложить на начальника отдела научно-технической документации и экспертизы Департамента по охране и использованию культурного наследия (памятников истории и культуры) Чеченской Республики - Исаева А.В.

Директор



Г.А. Музакаев

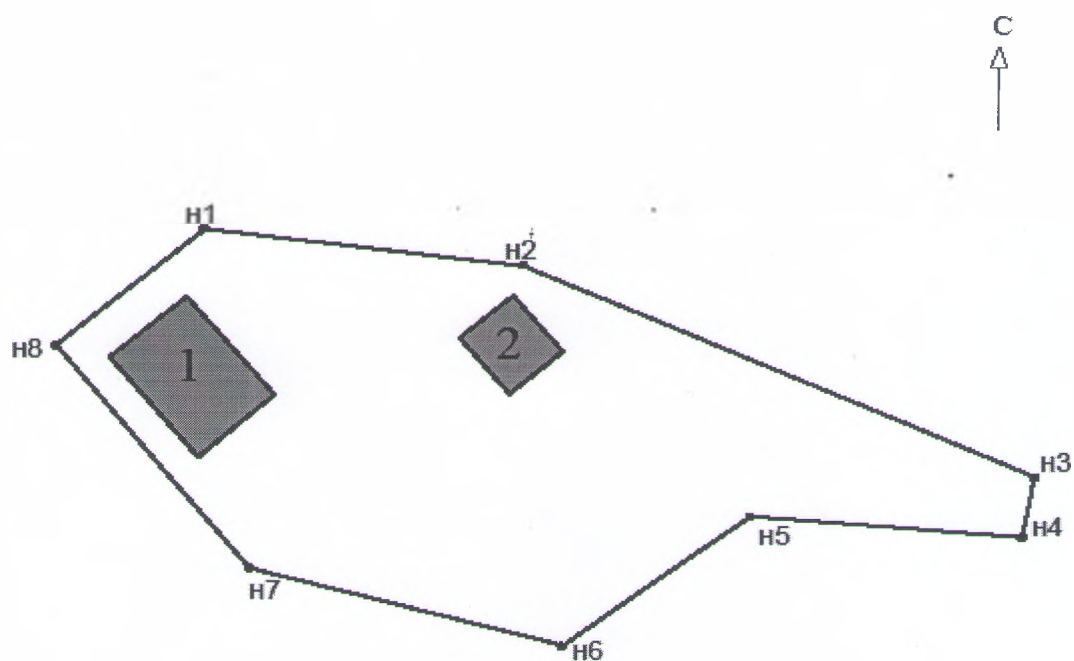
Приложение № 1

Утверждены

Приказом Департамента по
охране и использованию культурного
наследия(памятников истории и
культуры) Чеченской Республики
от февраля 2014г. №

Гимройский историко - архитектурный комплекс: Башня боевая

Границы территории памятника



Обозначение характерных точек границы	Координаты, м	
	X	Y
1	2	3
н 1	37131.99	282775.62
н 2	37126.95	282816.96
н 3	37098.09	282883.02
н 4	37089.76	282881.42
н 5	37092.62	282846.42
н 6	37074.79	282822.06
н 7	37085.38	282781.40
н 8	37115.90	282756.25
н 1	37131.99	282775.62

Условные обозначения :

- 1 - башня полубоевая № 1
- 2 - башня боевая

Описание границы территории памятника Гимройский архитектурный комплекс: Башня боевая

В результате проведенной работы, граница территории боевой башни и полу боевой башни отображена на схеме условными знаками «1», «2», «3», «4», «5», «6», «7», «8» и «9», являющихся поворотными точками. Граница территории памятника начинается в точке «1», и далее идет по часовой стрелке прямыми участками от точки к точке, возвращаясь к исходной точке «1».

Расстояние от поворотной точки «1» до поворотной точки «2», по направлению восток – 39,14 м.; от точки «2» до точки «3» по направлению восток – 18,81 м.; от точки «3» до точки «4» по направлению юг – 30,98 м.; от точки «4» до точки «5» по направлению запад – 17,52 м.; расстояние от поворотной точки «5» до поворотной точки «6», по направлению ЮЗ – 20,91 м.; от точки «6» до точки «7» по направлению запад – 44,28 м.; от точки «7» до точки «8» по направлению СЗ – 25,63 м. и от точки «8» до исходной точки «1» по направлению СВ – 43,72 м.

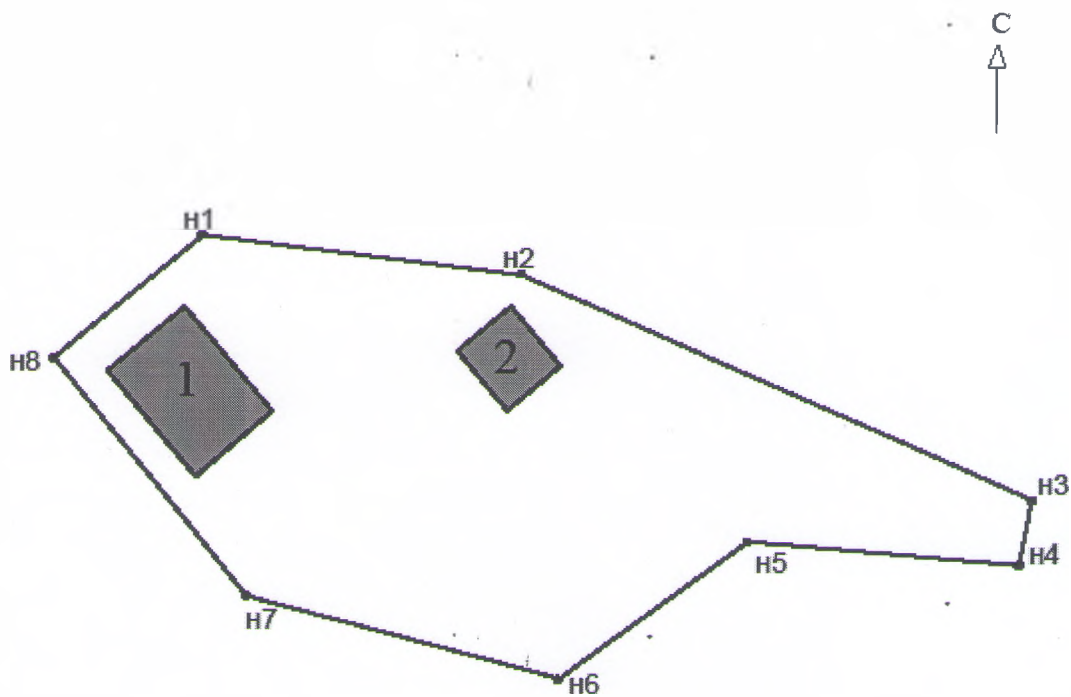
Координаты поворотных точек границы памятника представляются в местной системе координат. Общий периметр границы территории памятника составляет 294,28 м. Площадь территории памятника: $S = 4018,0 \text{ м}^2$. (См. Таблицу №1).

Таблица №1

№№	Название точки	Расстояние (м)	Координаты	
			X	Y
1	1		37131,99	282775,62
		41,65		
2	2		37126,95	282816,96
		72,09		
3	3		37098,09	282883,02
		8,48		
4	4		37089,76	282881,42
		35,12		
5	5		37092,62	282846,42
		30,19		
6	6		37074,79	282822,06
		42,02		
7	7		37085,38	282781,40
		39,55		
8	8		37115,90	282756,25
		25,18		
9	1		37131,99	282775,62

Приложение № 2
 Утверждены
 Приказом Департамента по
 охране и использованию культурного
 наследия(памятников истории и
 культуры) Чеченской Республики
 от февраля 2014г. №

Гимройский историко - архитектурный комплекс: Башня полубоевая № 1
Границы территории памятника



Обозначение характерных точек границы	Координаты, м	
	X	Y
1	2	3
n 1	37131.99	282775.62
n 2	37126.95	282816.96
n 3	37098.09	282881.02
n 4	37089.76	282881.42
n 5	37092.62	282846.42
n 6	37074.79	282822.06
n 7	37085.38	282781.40
n 8	37115.90	282756.25
n 1	37131.99	282775.62

Условные обозначения :

- 1 - башня полубоевая № 1
- 2 - башня боевая

Описание границы территории памятника Гимройский архитектурный комплекс: Башня полубоевая

В результате проведенной работы, граница территории боевой башни и полу боевой башни отображена на схеме условными знаками «1», «2», «3», «4», «5», «6», «7», «8» и «9», являющихся поворотными точками. Граница территории памятника начинается в точке «1», и далее идет по часовой стрелке прямыми участками от точки к точке, возвращаясь к исходной точке «1».

Расстояние от поворотной точки «1» до поворотной точки «2», по направлению восток – 39,14 м.; от точки «2» до точки «3» по направлению восток – 18,81 м.; от точки «3» до точки «4» по направлению юг – 30,98 м.; от точки «4» до точки «5» по направлению запад – 17,52 м.; расстояние от поворотной точки «5» до поворотной точки «6», по направлению ЮЗ – 20,91 м.; от точки «6» до точки «7» по направлению запад – 44,28 м.; от точки «7» до точки «8» по направлению СЗ – 25,63 м. и от точки «8» до исходной точки «1» по направлению СВ – 43,72 м.

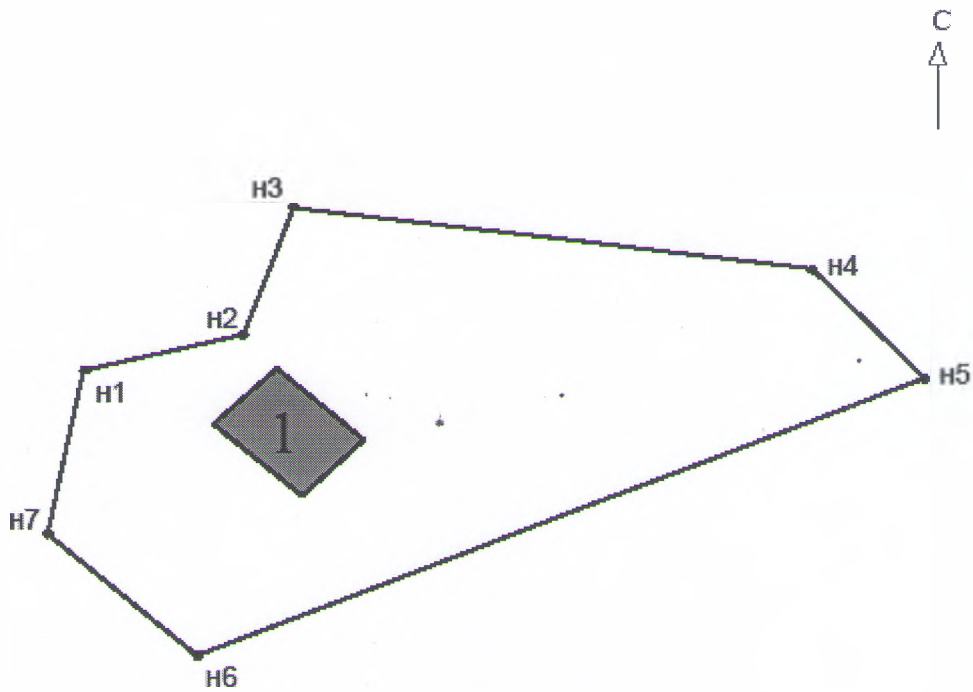
Координаты поворотных точек границы памятника представляются в местной системе координат. Общий периметр границы территории памятника составляет 294,28 м. Площадь территории памятника: $S = 4018,0 \text{ м}^2$. (См. Таблицу №1).

Таблица №1

№ №	Название точки	Расстояние (м)	Координаты	
			X	Y
1	1	41,65	37131,99	282775,62
2	2	72,09	37126,95	282816,96
3	3	8,48	37098,09	282883,02
4	4	35,12	37089,76	282881,42
5	5	30,19	37092,62	282846,42
6	6	42,02	37074,79	282822,06
7	7	39,55	37085,38	282781,40
8	8	25,18	37115,90	282756,25
9	1		37131,99	282775,62

Утверждены
 Приказом департамента по
 охране и использованию культурного
 наследия(памятников истории и
 культуры) Чеченской Республики
 от февраля 2014г. №

Башня жилия (Пожхаройская)
Границы территории памятника



Обозначение характерных точек границы	Координаты, м	
	X	Y
1	2	3
н 1	21400.91	296023.33
н 2	21405.92	296043.60
н 3	21421.36	296049.99
н 4	21413.81	296116.04
н 5	21399.92	296130.38
н 6	21364.79	296037.66
н 7	21380.23	296018.76
н 1	21400.91	296023.33

Условные обозначения :

1 - башня жилия

Описание границы территории памятника

В результате проведенной работы, граница территории замкового комплекса отображена на схеме условными знаками «1», «2», «3», «4», «5», «6» и «7» являющихся поворотными точками, и осуществлена их привязка к границе памятника. Граница территории памятника начинается в точке «1», и далее идет по часовой стрелке прямыми участками от точки к точке, возвращаясь к исходной точке «1». Расстояние от поворотной точки «1» до поворотной точки «2», по направлению восток – 20,79 м.; от точки «2» до точки «3» по направлению север – 17,27 м.; от точки «3» до точки «4» по направлению восток – 66,50 м.; от точки «4» до точки «5» по направлению юго-восток – 19,97 м.; от точки «5» до точки «6» по направлению юго-запад – 99,16м.; от точки «6» до точки «7» по направлению северо-запад -24,40м. и от точки «7» до исходной точки «1» по направлению север- 21,17м.

Координаты поворотных точек границы памятника представляются в местной системе координат. Общий периметр границы территории памятника составляет 269,26м. Площадь территории памятника: $S = 3531,0 \text{ м}^2$. (См. Таблицу №1).

Таблица №1

№№	Название точки	Расстояние (м)	Координаты	
			X	Y
1	1	20,79	21400,91	296023,33
2	2		21405,52	296043,60
3	3	17,27	21421,56	296049,99
		66,50		
4	4	19,97	21413,81	296116,04
5	5	99,16	21399,92	296130,38
6	6	24,40	21364,79	296037,66
7	7	21,17	21380,23	296018,76
8	1		21400,91	296023,33

Приложение № 4

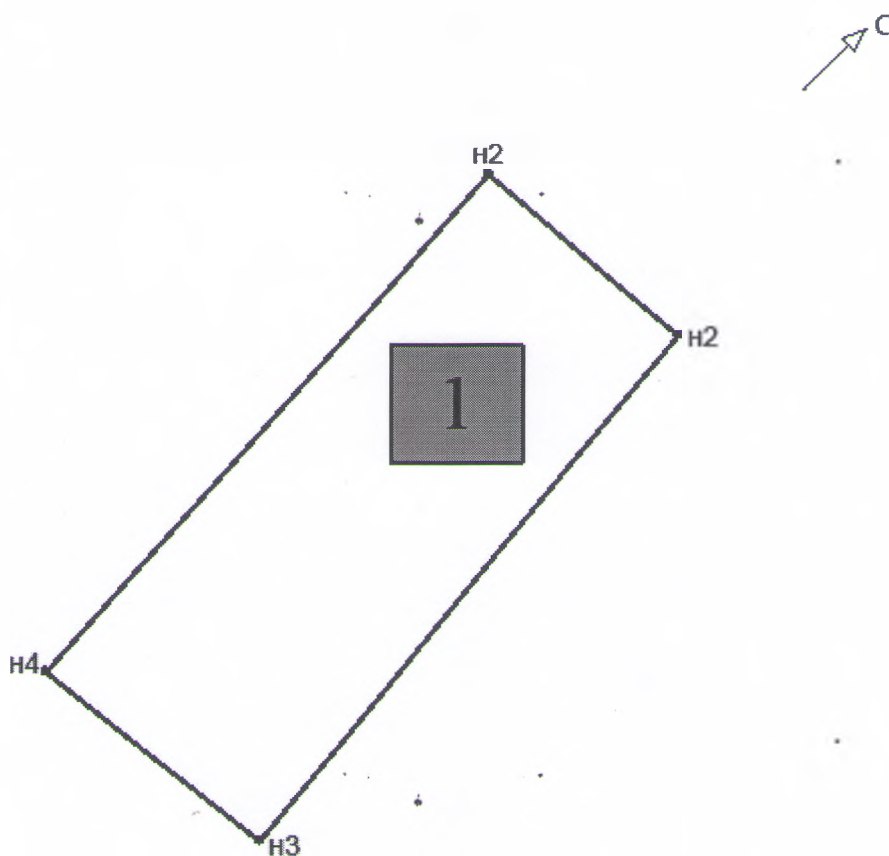
Утверждены

Приказом департамента по
охране и использованию культурного
наследия(памятников истории и
культуры) Чеченской Республики
от февраля 2014г. №

Басхойский историко - архитектурный комплекс :

Башня жилая № 1

Границы территории памятника



Обозначение характерных точек границы	Координаты, м	
	X	Y
1	2	3
n1	28695.98	289739.87
n2	28685.17	289752.82
n3	28650.65	289724.32
n4	28662.09	289709.78
n1	28695.98	289739.87

Условные обозначения :

1 - башня жилая

Описание границы территории памятника: Басхойский историко-архитектурный комплекс: башня жилая.

В результате проведенной настоящей работы, граница территории памятника отображена условными знаками «1», «2», «3», «4», являющихся поворотными точками, и осуществлена их привязка к границе памятника. Граница территории памятника начинается в точке «1», и далее идет по часовой стрелке прямыми участками от точки к точке, возвращаясь к исходной точке «1».

Расстояние от поворотной точки «1» до поворотной точки «2», по направлению ЮВ – 16,88 м.; от точки «2» до точки «3» по направлению ЮЗ – 44,76 м.; от точки «3» до точки «4» по направлению СЗ – 18,50 м. и от точки «4» до исходной точки «1» по направлению СВ – 45,32 м.

Координаты поворотных точек границы памятника представляются в местной системе координат. Общий периметр границы территории составляет 125,46 м. Площадь территории памятника: $S = 796,0 \text{ м}^2$. (См. Таблицу №1).

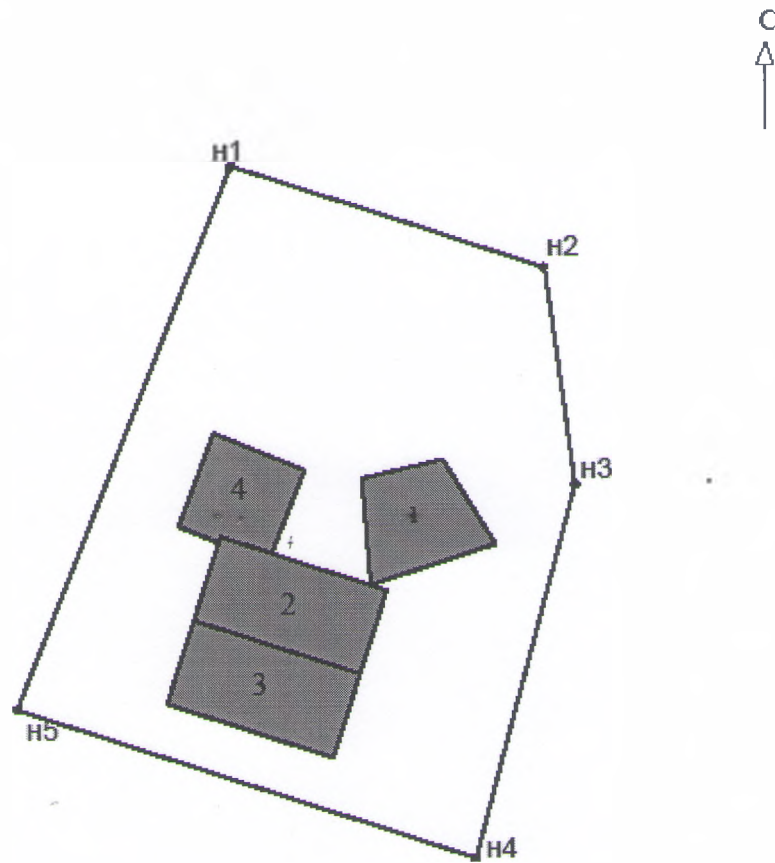
Таблица №1

№№	Название точки	Расстояние (м)	Координаты	
			X	Y
1	1	16,88	28695,98	289739,87
2	2	44,76	28685,17	289752,82
3	3	18,50	28650,65	289724,32
4	4	45,32	28662,09	289709,78
5	1		28695,98	289739,87

Приложение № 5
 Утверждены
 Приказом департамента по
 охране и использованию культурного
 наследия(памятников истории и
 культуры) Чеченской Республики
 от февраля 2014г. №

Моцаройский историко - архитектурный комплекс: Башня боевая № 1

Границы территории памятника



Обозначение характерных точек границы	Координаты, м	
	X	Y
1	2	3
н 1	36225.81	290442.57
н 2	36221.17	290456.89
н 3	36211.29	290458.24
н 4	36194.32	290453.67
н 5	36201.14	290432.77
н 1	36225.81	290442.57

Условные обозначения :

- 1 - башня жилая № 1
- 2 - башня жилая № 2
- 3 - башня жилая № 3
- 4 - башня боевая № 1

Описание границы территории памятника Моцаройский историко-архитектурный комплекс: башня боевая №1

В результате проведенной работы, граница территории замкового комплекса отображена на схеме условными знаками «1», «2», «3», «4» и «5», являющихся поворотными точками. Граница территории памятника начинается в точке «1», и далее идет по часовой стрелке прямыми участками от точки к точке, возвращаясь к исходной точке «1».

Расстояние от поворотной точки «1» до поворотной точки «2», по направлению восток – 15,05 м.; от точки «2» до точки «3» по направлению юг – 9,97 м.; от точки «3» до точки «4» по направлению юг – 17,57 м.; от точки «4» до точки «5» по направлению запад – 21,98 м. и от точки «5» до исходной точки «1» по направлению север – 26,55м.

Координаты поворотных точек границы памятника представляются в местной системе координат. Общий периметр границы территории замкового комплекса составляет 91,57 м. Площадь территории памятника: $S = 525,12 \text{ м}^2$. (См. Таблицу №1).

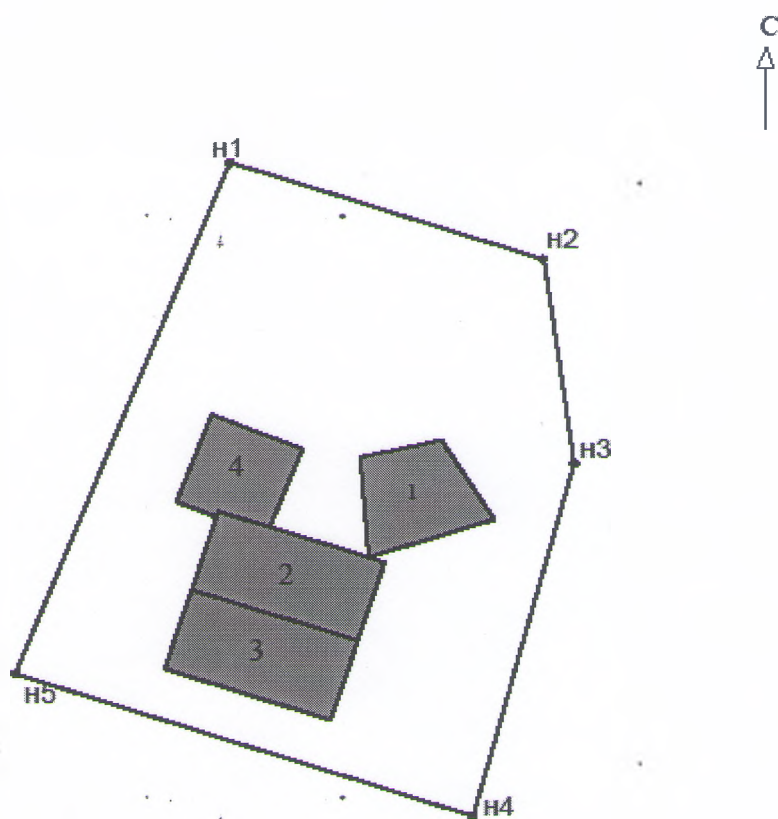
Таблица №1

№ №	Название точки	Расстояние (м)	Координаты	
			X	Y
1	1	15,05	36225,81	290442,57
2	2	9,97	36221,17	290456,89
3	3	17,57	36211,29	290458,24
4	4	21,98	36194,32	290453,67
5	5	26,55	36201,14	290432,77
6	1		36225,81	290442,57

Приложение № 6

Утверждены
Приказом департамента по
охране и использованию культурного
наследия(памятников истории и
культуры) Чеченской Республики
от февраля 2014г. №

Моцаройский историко - архитектурный комплекс: Башня жилая № 1
Границы территории памятника



Обозначение характерных точек границы	Координаты, м	
	X	Y
1	2	3
n 1	36225.81	290442.57
n 2	36221.17	290456.89
n 3	36211.39	290458.24
n 4	36194.32	290453.67
n 5	36201.14	290432.77
n 1	36225.81	290442.57

Условные обозначения :

- 1 - башня жилая № 1
- 2 - башня жилая № 2
- 3 - башня жилая № 3
- 4 - башня боевая № 1

Описание границы территории памятника Моцаройский истории ко- архитектурный комплекс: Башня жилая №1

В результате проведенной работы, граница территории замкового комплекса отображена на схеме условными знаками «1», «2», «3», «4» и «5», являющихся поворотными точками. Граница территории памятника начинается в точке «1», и далее идет по часовой стрелке прямыми участками от точки к точке, возвращаясь к исходной точке «1».

Расстояние от поворотной точки «1» до поворотной точки «2», по направлению восток – 15,05 м.; от точки «2» до точки «3» по направлению юг – 9,97 м.; от точки «3» до точки «4» по направлению юг – 17,57 м.; от точки «4» до точки «5» по направлению запад – 21,98 м. и от точки «5» до исходной точки «1» по направлению север – 26,55м.

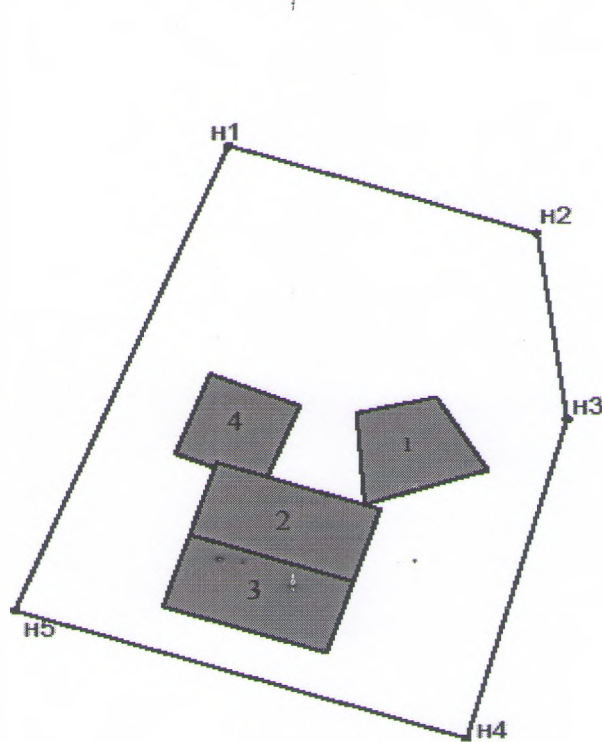
Координаты поворотных точек границы памятника представляются в местной системе координат. Общий периметр границы территории замкового комплекса составляет 91,57 м. Площадь территории памятника: $S = 525,12 \text{ м}^2$. (См. Таблицу №1).

Таблица №1

№ №	Название точки	Расстояние (м)	Координаты	
			X	Y
1	1	15,05	36225,81	290442,57
2	2	9,97	36221,17	290456,89
3	3	17,57	36211,29	290458,24
4	4	21,98	36194,32	290453,67
5	5	26,55	36201,14	290432,77
6	1		36225,81	290442,57

Приложение № 7
 Утверждены
 Приказом департамента по
 охране и использованию культурного
 наследия(памятников истории и
 культуры) Чеченской Республики
 от февраля 2014г. №

Моцаройский историко - архитектурный комплекс: Башня жилая № 2
Границы территории памятника



Обозначение характерных точек границы	Координаты, м	
	X	Y
1	2	3
n 1	36225.81	290442.57
n 2	36221.17	290456.89
n 3	36211.29	290458.24
n 4	36194.32	290453.67
n 5	36201.14	290432.77
n 1	36225.81	290442.57

Условные обозначения :

- 1 - башня жилая № 1
- 2 - башня жилая № 2
- 3 - башня жилая № 3
- 4 - башня боевая № 1

Описание границы территории памятника Моцаройский историко-архитектурный комплекс: Башня жилая №2

В результате проведенной работы, граница территории замкового комплекса отображена на схеме условными знаками «1», «2», «3», «4» и «5», являющихся поворотными точками. Граница территории памятника начинается в точке «1», и далее идет по часовой стрелке прямыми участками от точки к точке, возвращаясь к исходной точке «1».

Расстояние от поворотной точки «1» до поворотной точки «2», по направлению восток – 15,05 м.; от точки «2» до точки «3» по направлению юг – 9,97 м.; от точки «3» до точки «4» по направлению юг – 17,57 м.; от точки «4» до точки «5» по направлению запад – 21,98 м. и от точки «5» до исходной точки «1» по направлению север – 26,55м.

Координаты поворотных точек границы памятника представляются в местной системе координат. Общий периметр границы территории замкового комплекса составляет 91,57 м. Площадь территории памятника: $S = 525,12 \text{ м}^2$. (См. Таблицу №1).

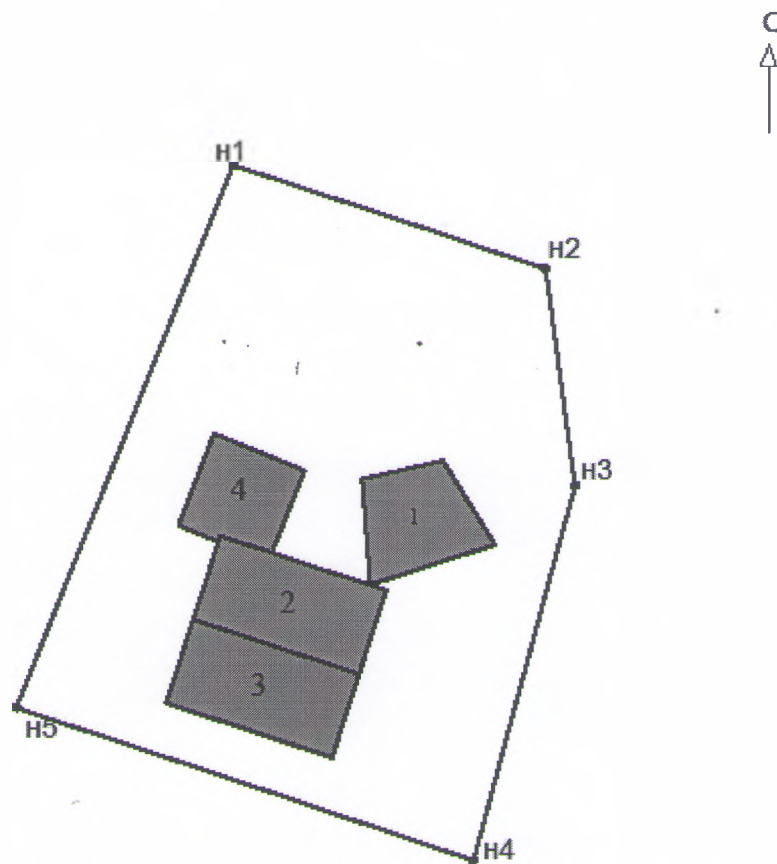
Таблица №1

№ №	Название точки	Расстояние (м)	Координаты	
			X	Y
1	1	15,05	36225,81	290442,57
2	2	9,97	36221,17	290456,89
3	3	17,57	36211,29	290458,24
4	4	21,98	36194,32	290453,67
5	5	26,55	36201,14	290432,77
6	1		36225,81	290442,57

Приложение № 8
 Утверждены
 Приказом Департамента по
 охране и использованию культурного
 наследия (памятников истории и
 культуры) Чеченской Республики
 от февраля 2014г. №

Моцаройский историко - архитектурный комплекс: Башня жилая № 3

Границы территории памятника



Обозначение характерных точек границы	Координаты, м	
	X	Y
1	2	3
n 1	36225.81	290442.57
n 2	36221.17	290456.89
n 3	36211.29	290458.24
n 4	36194.32	290453.67
n 5	36201.14	290432.77
n 1	36225.81	290442.57

Условные обозначения :

- 1 - башня жилая № 1
- 2 - башня жилая № 2
- 3 - башня жилая № 3
- 4 - башня боевая № 1

Описание границы территории памятника Моцаройский историко-архитектурный комплекс: Башня жилая №3

В результате проведенной работы, граница территории замкового комплекса отображена на схеме условными знаками «1», «2», «3», «4» и «5», являющихся поворотными точками. Граница территории памятника начинается в точке «1», и далее идет по часовой стрелке прямыми участками от точки к точке, возвращаясь к исходной точке «1».

Расстояние от поворотной точки «1» до поворотной точки «2», по направлению восток – 15,05 м.; от точки «2» до точки «3» по направлению юг – 9,97 м.; от точки «3» до точки «4» по направлению юг – 17,57 м.; от точки «4» до точки «5» по направлению запад – 21,98 м. и от точки «5» до исходной точки «1» по направлению север – 26,55м.

Координаты поворотных точек границы памятника представляются в местной системе координат. Общий периметр границы территории замкового комплекса составляет 91,57 м. Площадь территории памятника: $S = 525,12 \text{ м}^2$. (См. Таблицу №1).

Таблица №1

№ №	Название точки	Расстояние (м)	Координаты	
			X	Y
1	1		36225,81	290442,57
		15,05		
2	2		36221,17	290456,89
		9,97		
3	3		36211,29	290458,24
		17,57		
4	4		36194,32	290453,67
		21,98		
5	5		36201,14	290432,77
		26,55		
6	1		36225,81	290442,57

РЕЖИМ

использования земельного участка в границах территории объектов культурного наследия регионального значения, расположенных в Итум-Калинском районе

В границах территории объекта культурного наследия **запрещается:**

Проектирование и проведение землеустроительных, земляных, строительных, мелиоративных, хозяйственных и иных работ, не связанных с сохранением объекта культурного наследия и его территории;

Размещение рекламы, вывесок, построек и автостоянок, временных построек, киосков, навесов и т.п.

В границах территории объекта культурного наследия и его территории **разрешается:**

Проведение работ по сохранению объекта культурного наследия и его территории: реставрация, ремонт, воссоздание (в случае утраты) на основании письменного разрешения на проведение указанных работ, выданного департаментом по охране и использованию культурного наследия (памятников истории и культуры) Чеченской Республики, и в соответствии с документацией, получившей положительное заключение государственной историко-культурной экспертизы;

Благоустройство и озеленение в границах территории объекта культурного наследия, направленное на сохранение, использование и популяризацию объекта культурного наследия.

Для объекта культурного наследия и границ его территории необходимо обеспечить визуальное восприятие объекта культурного наследия в его исторически сложившейся среде с основных видовых точек.